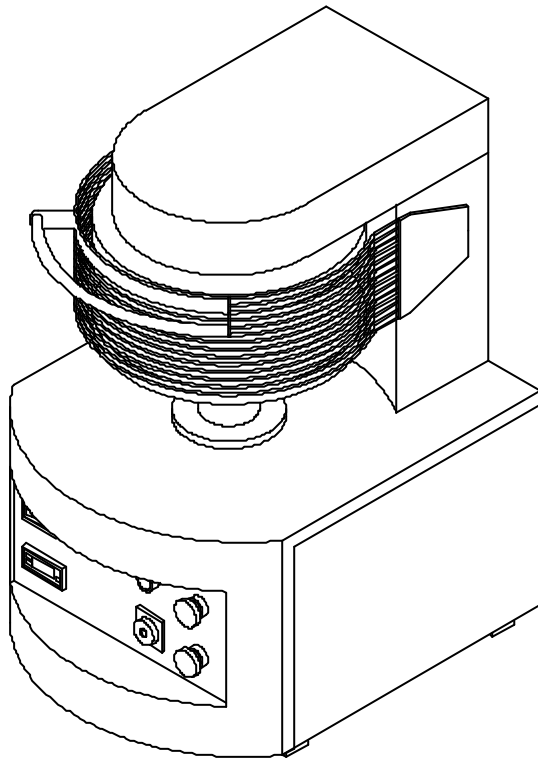


ISTRUZIONI PER L'INSTALLAZIONE, L'USO E LA MANUTENZIONE
INSTRUCTION FOR INSTALLATION, USE AND MAINTENANCE
INSTRUCTIONS POUR L'INSTALLATION, L'UTILISATION ET L'ENTRETIEN
INSTALLATION, GEBRAUCHSANWEISUNGEN UND KUNDENDIENST
INSTRUCCIONES PARA LA INSTALACIÓN EL USO Y EL MANTENIMIENTO



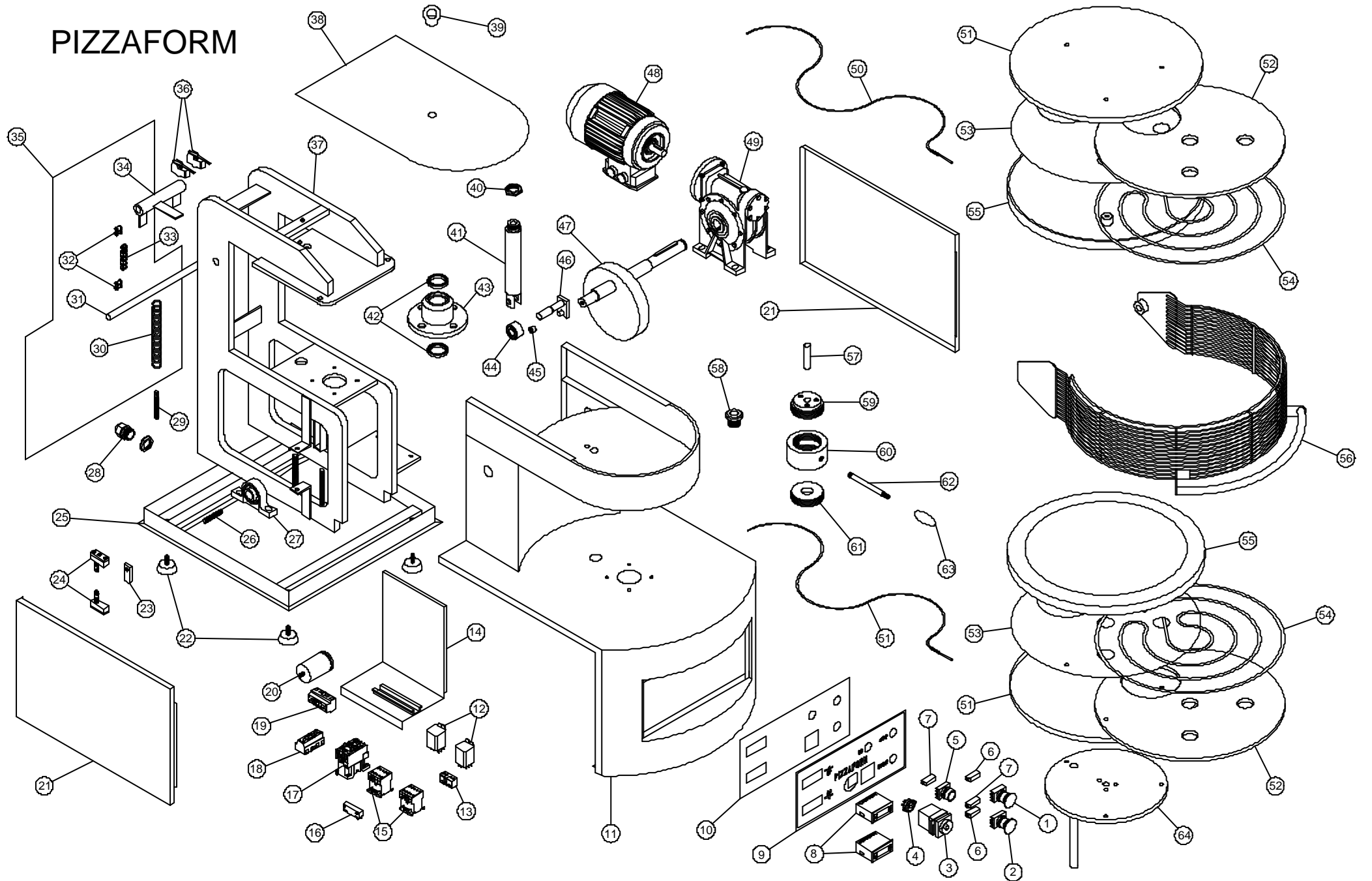
PIZZAFORM®

FORMATRICE A CALDO PER PIZZE
HOT PIZZA FORMER
MACHINES À FORMER À CHAUD POUR PIZZA
HEISSFORMER FÜR PIZZEN
FORMADORA DE PIZZAS EN CALIENTE



Prima edizione, Gennaio 2003 / First issue, January 2003 / Première édition, Janvier 2003 / Erste Ausgabe, Januar 2003 / Primera edicion, Enero 2003

PIZZAFORM



PIZZAFORM						
NR	COD.	PEZZI DI RICAMBIO	SPARE PARTS	ERSATZTEILE	PIÈCES DE RECHANGE	PIEZASS DE REPUEESTO
1	ME0000615	Pulsante a fungo rosso	Red mushroom-head button	Bouton rouge en forme de champignon	Rote Pilztaste	Botón tipo hongo rojo
2	ME0000616	Pulsante a fungo nero	Black mushroom-head button	Bouton noir en forme de champignon	Schwarze Pilztaste	Botón tipo hongo negro
3	ME0000571	Timer	Timer	Temporisateur	Timer	Temporizador
4	ME0000575	Zoccolo octal	Octal plinth	Socle octal	Octal-Sockel	Zócalo octal
5	ME0000610	Pulsante nero	Black pushbutton	Touche noire	Schwarze Taste	Botón negro
6	ME0000621	Contatto norm.chiuso	Normally closed contact	Contact norm. fermé	Öffnungskontakt	Contacto N.C.
7	ME0000620	Contatto norm.aperto	Normally open contact	Contact norm. ouvert	Schließkontakt	Contacto N.A.
8	ME0000299	Termostato digitale	Digital thermostat	Thermostat numérique	Digitalthermostat	Termostato digital
9	ADNM00220	Frontale comandi lexan	Lexan front control panel	Panneau frontal commandes lexan	Lexan-Bedienblende	Delantera controles en Lexan
12	ME0000345	Relè 230 V (solo P40/P45/P50)	Relay 230 V (P40/P45/P50 only)	Relais 230 V (seulement P40/P45/P50)	Relais 230 V (nur P40/P45/P50)	Relé 230 V (sólo P40/P45/P50)
13	ME0000522	Contatto ausiliario G320/1	Auxiliary contact G320/1	Contact auxiliaire G320/1	Hilfskontakt G320/1	Contacto auxiliar G320/1
15	ME0000351	Minicontattore	Mini-contactor	Minirupteur	Minischütz	Minicontactor
16	MM0000286	Blocco meccanico	Mechanical lock	Bloc mécanique	Mechanikblock	Bloque mecánico
17	ME0000354	Contattore	Contactor	Contacteur	Schütz	Contactor
18	ME0000386	Morsettiera trifase	Three-phase terminal block	Bornier triphasé	Dreiphasige Klemmenleiste	Caja de bornes trifásica
19	ME0000386	Morsettiera trifase	Three-phase terminal block	Bornier triphasé	Dreiphasige Klemmenleiste	Caja de bornes trifásica
20	ME0000451	Filtro 10A P30/P35	Filter 10A P30/P35	Filtre 10A P30/P35	Filter 10A P30/P35	Filtro 10A P30/P35
20	ME0000452	Filtro 16A P40/P45/P50	Filter 16A P40/P45/P50	Filtre 16A P40/P45/P50	Filter 16A P40/P45/P50	Filtro 16A P40/P45/P50
22	MP0000050	Piedino regolabile	Height-adjustable foot	Petit pied réglable	Verstellbare Füße	Patita ajustable
24	ME0000490	Microinterruttore a rotella	Wheel microswitch	Minirupteur à galet	Mikroschalter mit Rädchen	Microinterruptor de ruedecilla
27	MM0000180	Supporto UCP205	Support UCP205	Support UCP205	Halterung UCP205	Soporte UCP205

PIZZAFORM						
NR	COD.	PEZZI DI RICAMBIO	SPARE PARTS	ERSATZTEILE	PIÈCES DE RECHANGE	PIEZASS DE REPUEESTO
30	SLPFL1160	Molla protezione	Guard spring	Ressort protection	Schutzfeder	Muelle de protección
36	ME0000491	Microinterruttore a levetta	Lever microswitch	Minirupteur à levier	Mikroschalter mit Hebel	Microinterruptor de palanquita
42	MP0000075	Paraolio	Oil splash guard	Pare-huile	Ölabdichtung	Sello de aceite
44	MM0000192	Cuscinetto NATR	Bearing NATR 17	Coussinet NATR 17	Lager NATR 17	Rodamiento NATR 17
45	MM0000195	Cuscinetto HK1210	Bearing HK1210	Coussinet HK1210	Lager HK1210	Rodamiento HK1210
48	MM0000075	Motore trifase P30/P35	Three-phase motor P30/P35	Moteur triphasé P30/P35	Dreiphasiger Motor P30/P35	Motor trifásico P30/P35
48	MM0000076	Motore trifase P40/P45/P50	Three-phase motor P40/P45/P50	Moteur triphasé P40/P45/P50	Dreiphasiger Motor P40/P45/P50	Motor trifásico P40/P45/P50
49	MM0000115	Riduttore P30/P35	Reduction gear P30/P35	Réducteur P30/P35	Untersetzungsgetriebe P30/P35	Reductor P30/P35
49	MM0000116	Riduttore P40/P45/P50	Reduction gear P40/P45/P50	Réducteur P40/P45/P50	Untersetzungsgetriebe P40/P45/P50	Reductor P40/P45/P50
50	ME0000402	Sonda T/C 6X50	Sensor T/C 6X50	Sonde T/C 6X50	Sonde T/C 6X50	Sonda T/C 6X50
54	ME0000040	Resistenza P30	Heating element P30	Résistance P30	Widerstand P30	Resistencia P30
54	ME0000041	Resistenza P35	Heating element P35	Résistance P35	Widerstand P35	Resistencia P35
54	ME0000042	Resistenza P40	Heating element P40	Résistance P40	Widerstand P40	Resistencia P40
54	ME0000043	Resistenza P45	Heating element P45	Résistance P45	Widerstand P45	Resistencia P45
54	ME0000044	Resistenza P50	Heating element P50	Résistance P50	Widerstand P50	Resistencia P50
55	SLPFL2040	Piatto cromato P30	Chromed platen P30	Plateau chromé P30	Verchromter Teller P30	Plato cromado P30
55	SLPFL2041	Piatto cromato P35	Chromed platen P35	Plateau chromé P35	Verchromter Teller P35	Plato cromado P35
55	SLPFL2042	Piatto cromato P40	Chromed platen P40	Plateau chromé P40	Verchromter Teller P40	Plato cromado P40
55	SLPFL2043	Piatto cromato P45	Chromed platen P45	Plateau chromé P45	Verchromter Teller P45	Plato cromado P45
55	SLPFL2044	Piatto cromato P50	Chromed platen P50	Plateau chromé P50	Verchromter Teller P50	Plato cromado P50
63	MP0000028	Manopola regolazione	Control knob	Manette de réglage	Einstellknopf	Perilla de ajuste